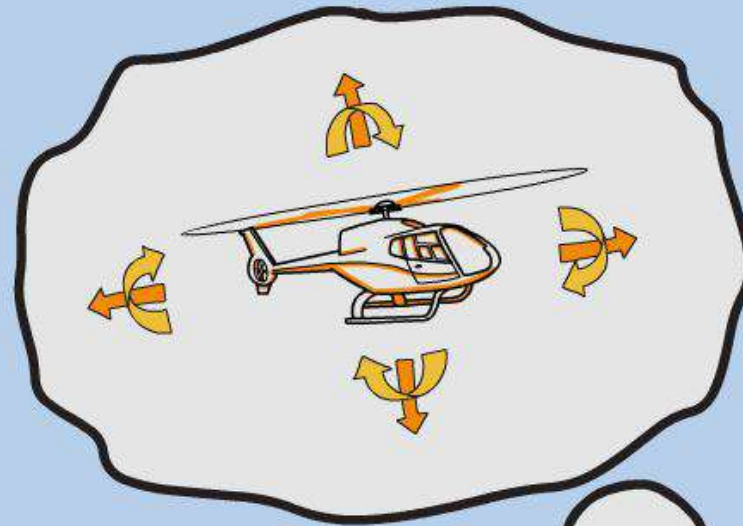


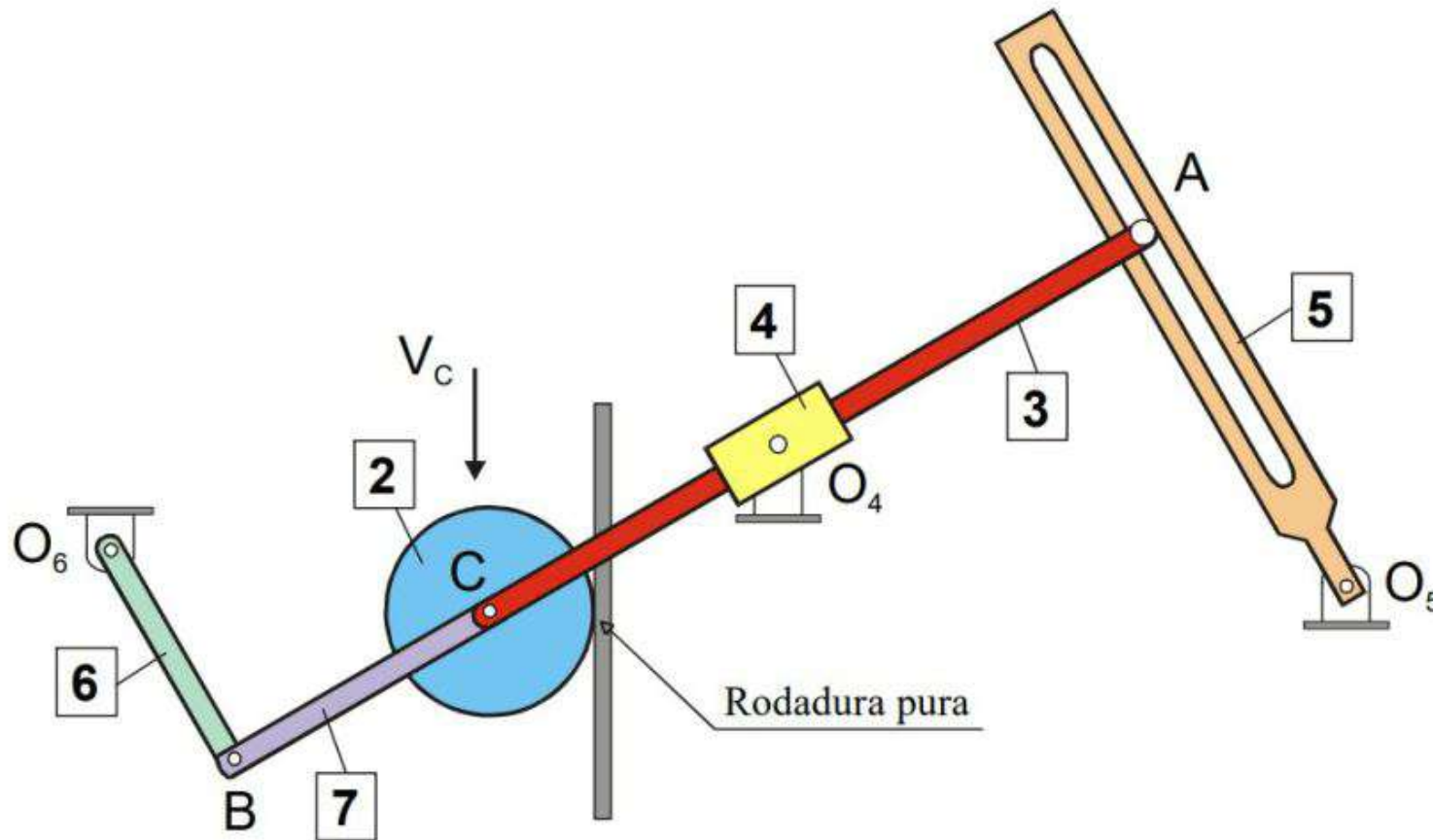
# GRADOS DE LIBERTAD

CINEMATICA



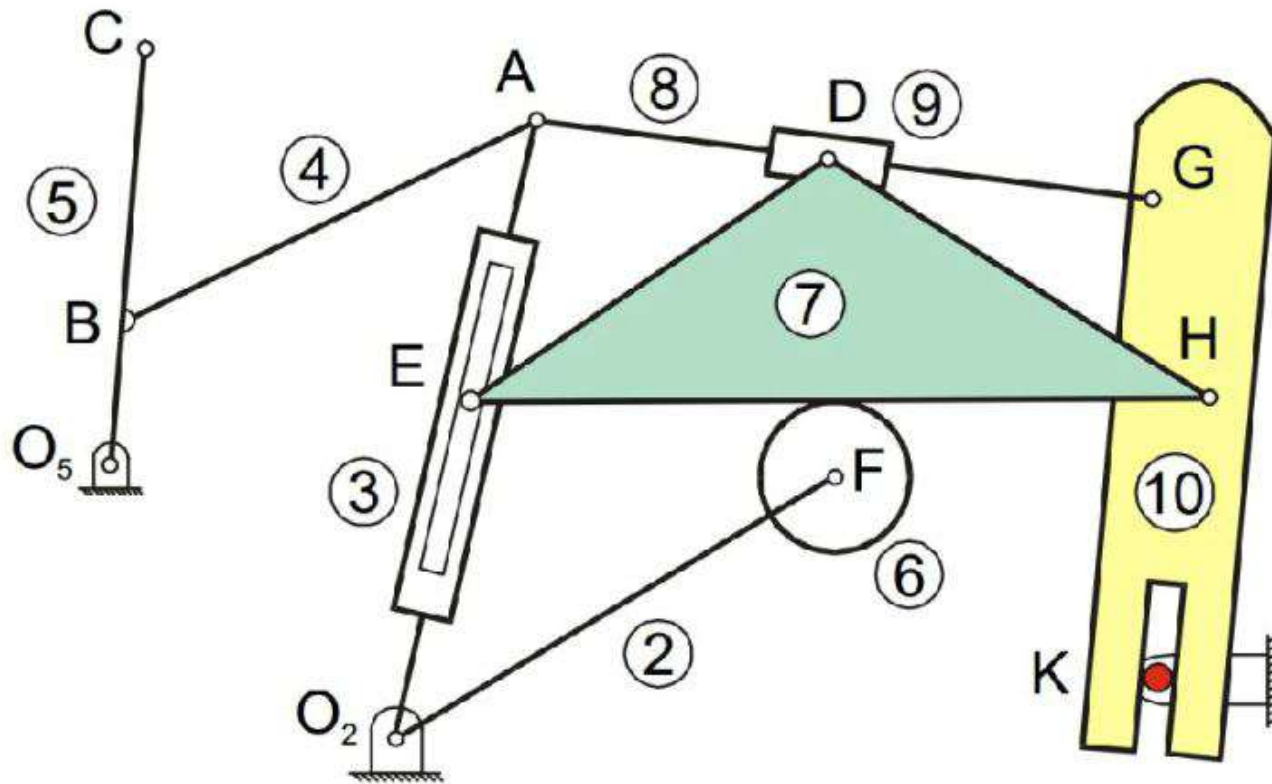
## GRADOS DE LIBERTAD

1. EN EL MECANISMO DE LA FIGURA CONTAR TODOS LOS PARES CINEMATICOS QUE APARECEN DE CADA TIPO Y CALCULAR LOS GRADOS DE LIBERTAD DEL SISTEMA.



## GRADOS DE LIBERTAD

2. EN EL MECANISMO DE LA FIGURA CONTAR TODOS LOS PARES CINEMATICOS QUE APARECEN DE CADA TIPO Y CALCULAR LOS GRADOS DE LIBERTAD DEL SISTEMA.



## GRADOS DE LIBERTAD

3. EN EL MECANISMO DE LA FIGURA CONTAR TODOS LOS PARES CINEMATICOS QUE APARECEN DE CADA TIPO Y CALCULAR LOS GRADOS DE LIBERTAD DEL SISTEMA.

